

# プリントウェア注文申し込み書

必要事項を記入後FAXしてください。

お名前

TEL - - FAX - - 携帯 - -

Eメール  
アドレス

連絡にご都合の良い時間帯  
をご記入ください。

お届け先住所

※ご連絡用のTEL・FAX・Eメールアドレスを必ずご記入ください。

〒    -

都道  
府県

お届け先名

お届け先  
TEL - - FAX - -

※ご記入いただいた内容は適切に管理し、納品に関連した目的にのみ使用します。

## 商品内容

NO.	商品番号	商品名	生地カラー	サイズ	枚数
1.					枚
2.					枚
3.					枚
4.					枚
5.					枚

●デザインについてお答えください。

ある

- 一緒にFAXする。  
 メールでデータを送る。  
 デザインを郵送する。

なし

- ユニプリと相談。  
 近日中に決まる。

## プリント加工内容

1.	プリントサイズ (タテ×ヨコ)	プリント位置	色数	ご希望のカラー (カラーサンプルよりお選びください)			
				1色目	2色目	3色目	4色目
縦	cm × cm	横	色				
2.	プリントサイズ (タテ×ヨコ)	プリント位置	色数	ご希望のカラー (カラーサンプルよりお選びください)			
縦	cm × cm	横	色				
3.	プリントサイズ (タテ×ヨコ)	プリント位置	色数	ご希望のカラー (カラーサンプルよりお選びください)			
縦	cm × cm	横	色				

※手書きのラフなどがありましたら注文用紙とともにお送りください。  
※プリント位置については2ページ目のプリント位置ウェアサンプルをご確認ください。  
※プリントカラーは<http://www.unipuri.jp/colors.html>のカラーサンプルをご確認ください。

●袋詰めしますか? (有料)

- はい  
 いいえ

●使用日 月 日 ( )

●希望納品日 月 日 ( )

※希望納期を必ずご記入ください。

プリントウェアをFAXでお申し込みいただきました際は、当社より必ず連絡させていただきます。こちらから連絡のない場合は、何らかの不具合で申し込み書が届いていない可能性がありますので、その場合は、当社までお電話にてご連絡をお願いいたします。  
TEL:072-744-6239 (担当:中元まで)



有限会社 ディー・エヌ・ティー  
555-0001 大阪府大阪市西淀川区佃3-7-29

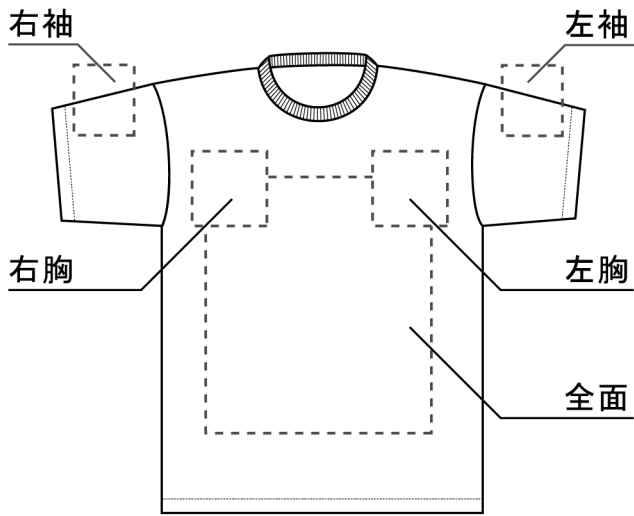
申し込み書送付先FAX番号

FAX: 06-7635-4855

# プリント位置ウェアサンプル

プリント位置記入の際の参考にしてください。

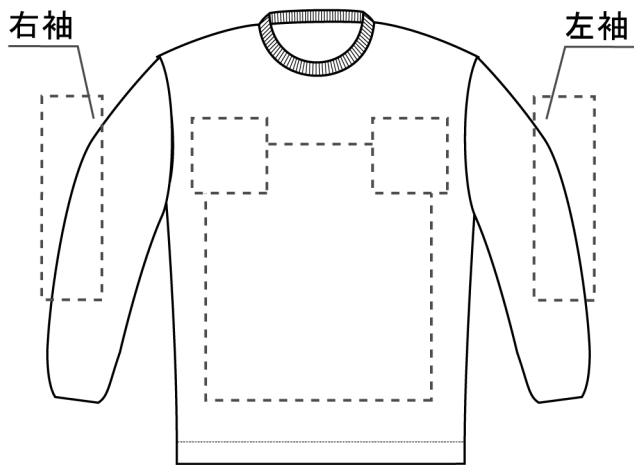
## ● スタンダードウェア



【正面】



【背中】

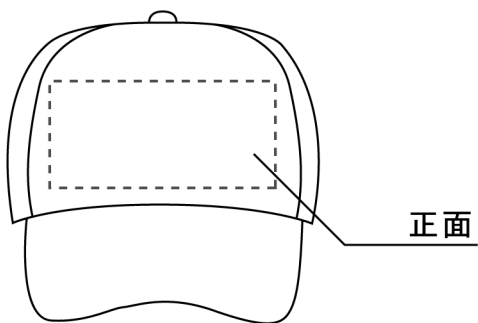


※ 長袖

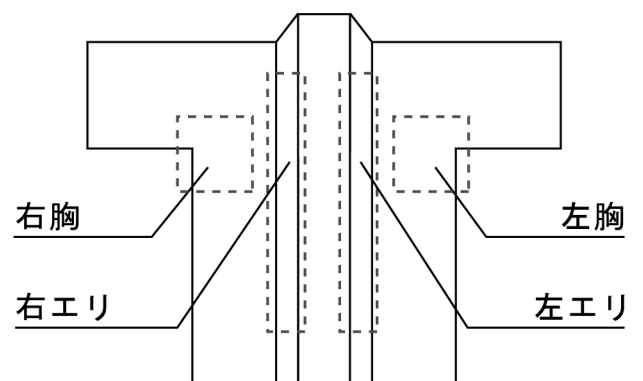


※ ポケット付き

## ● その他アイテム



【キャップ】



【ハッピ】